

**MINIMAT FL**

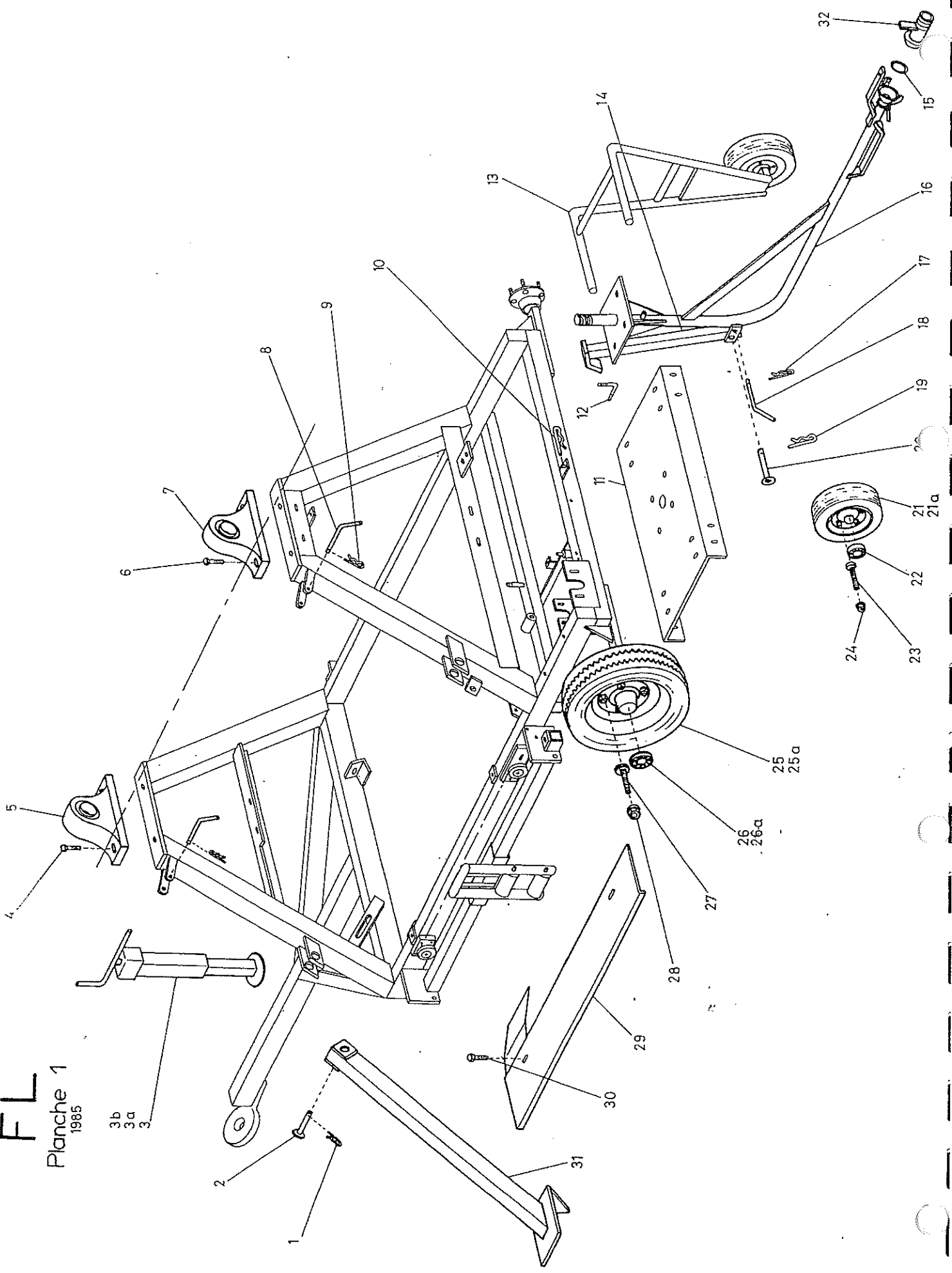
**VUES ECLATEES**

**ET**

**NOMENCLATURES**

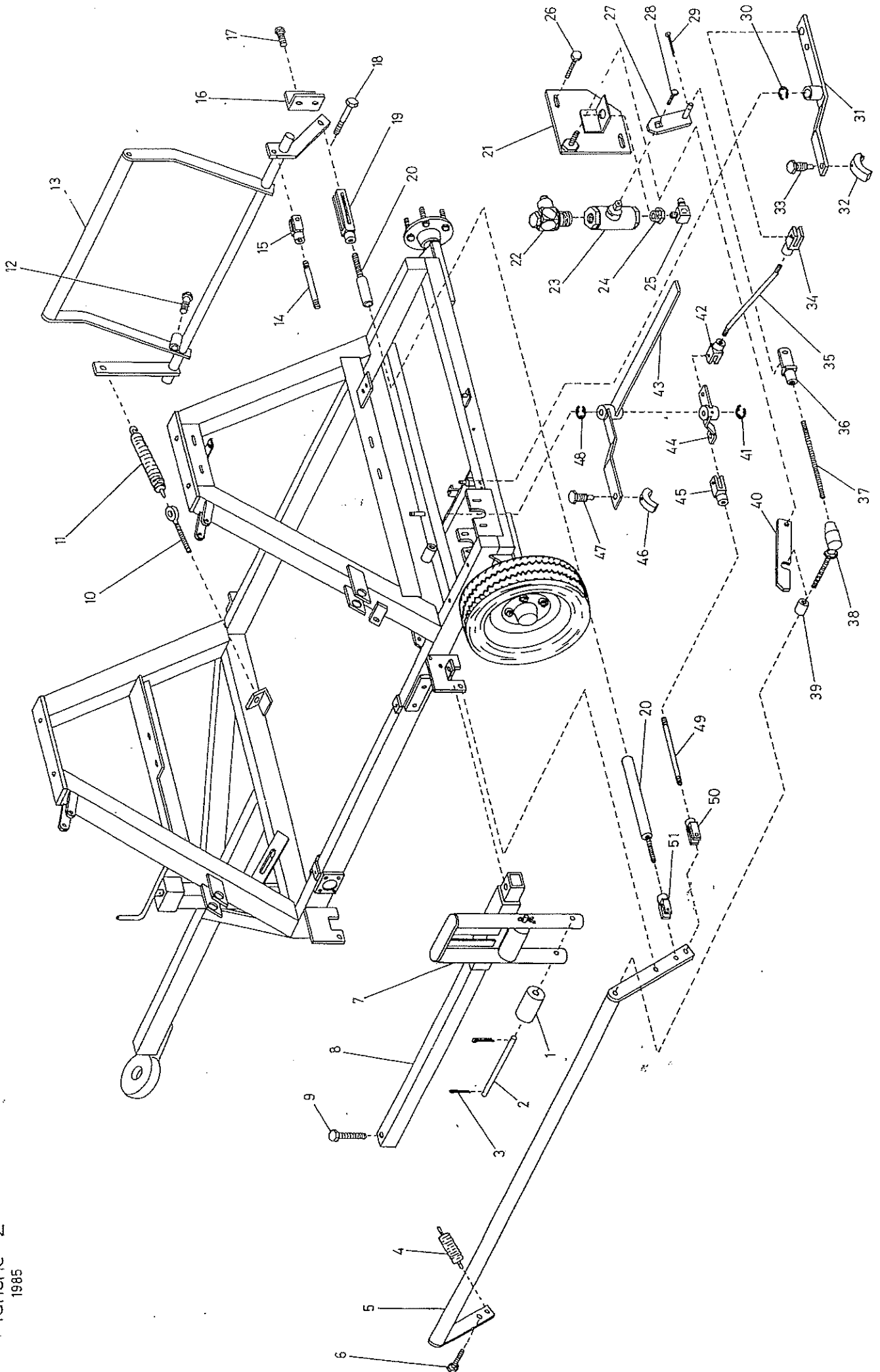


**FL**  
Planche 1  
1985

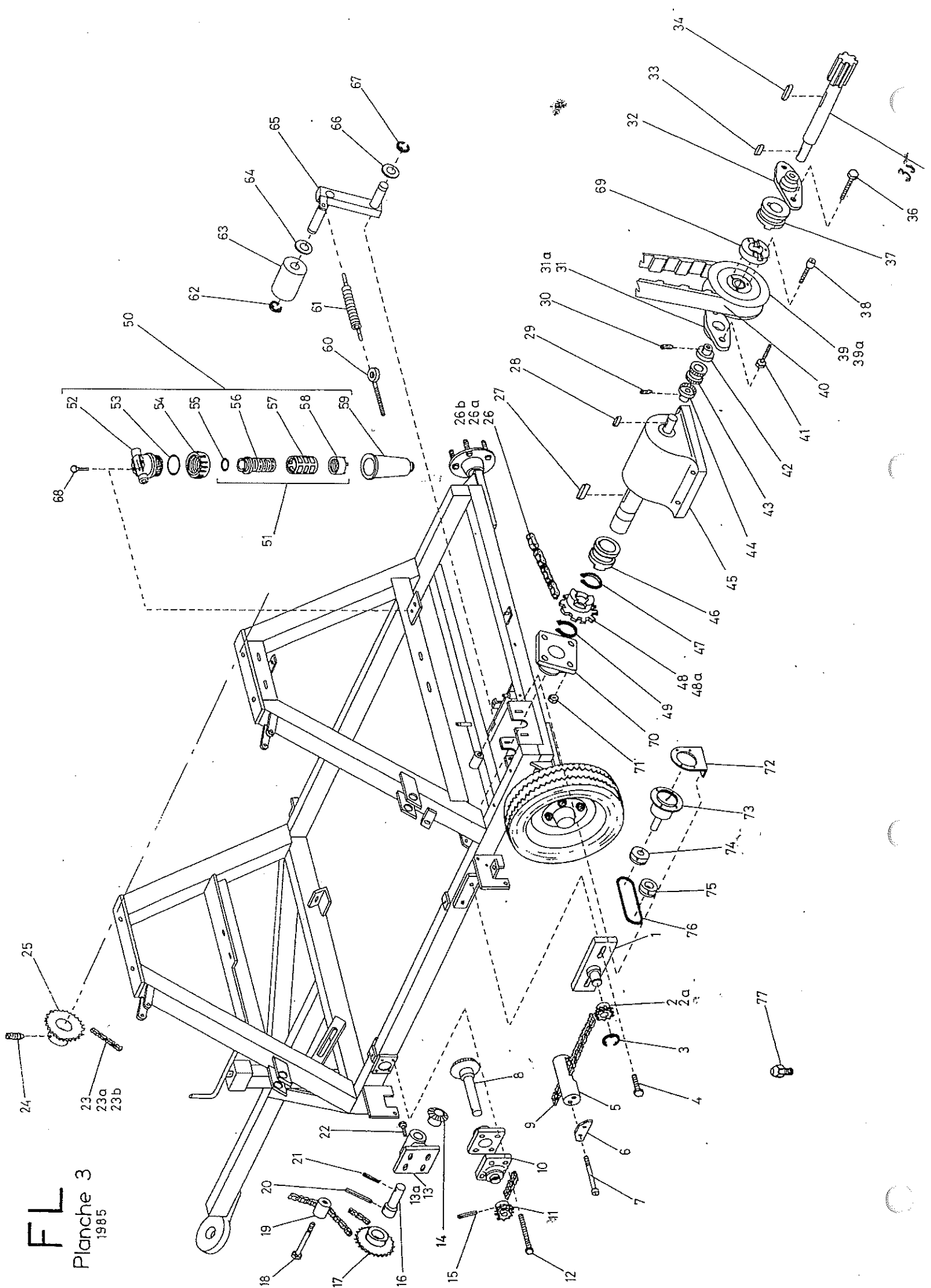


FL

Planche 2  
1985



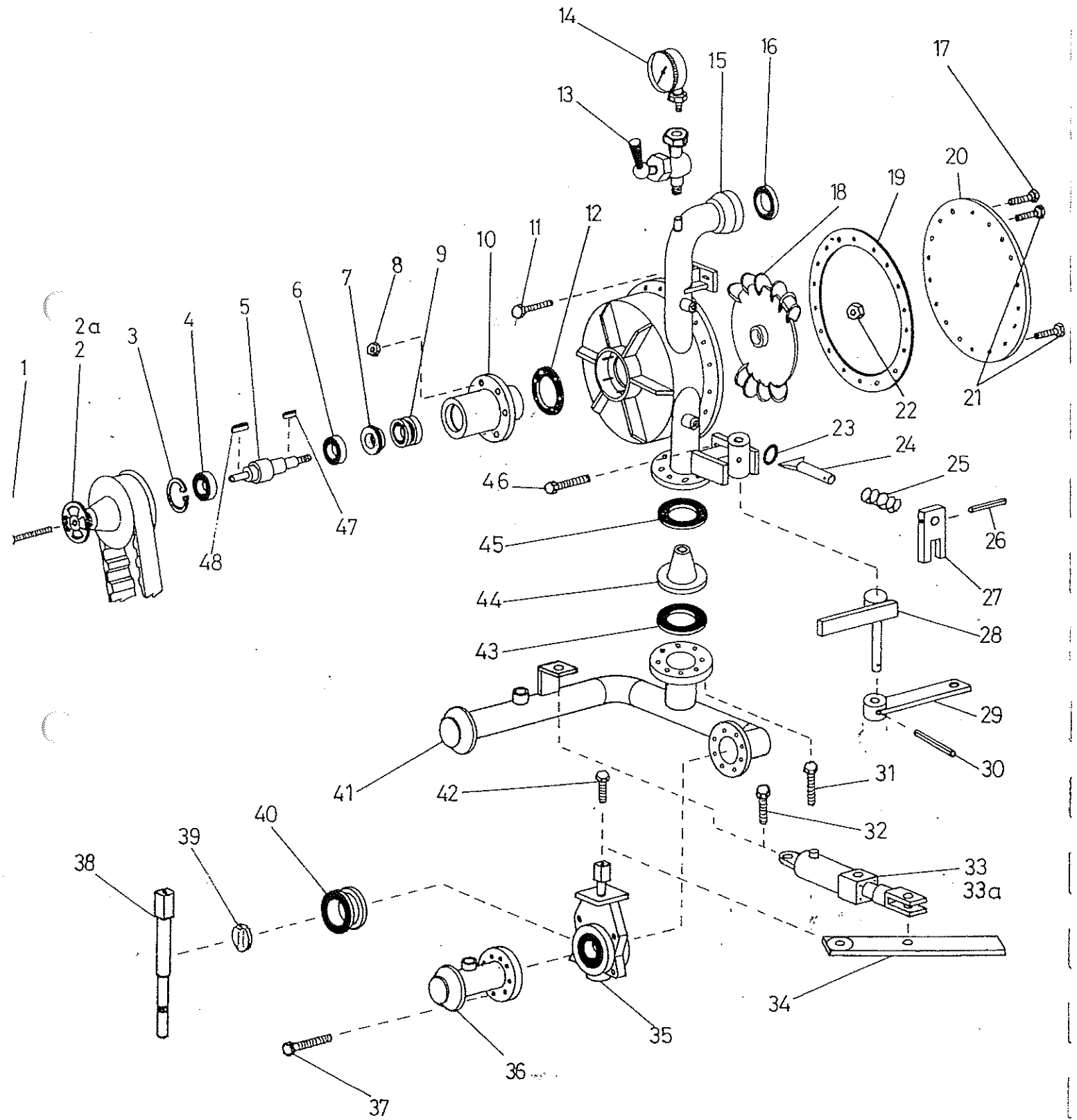
**FL**  
Planche 3  
1985



# FL

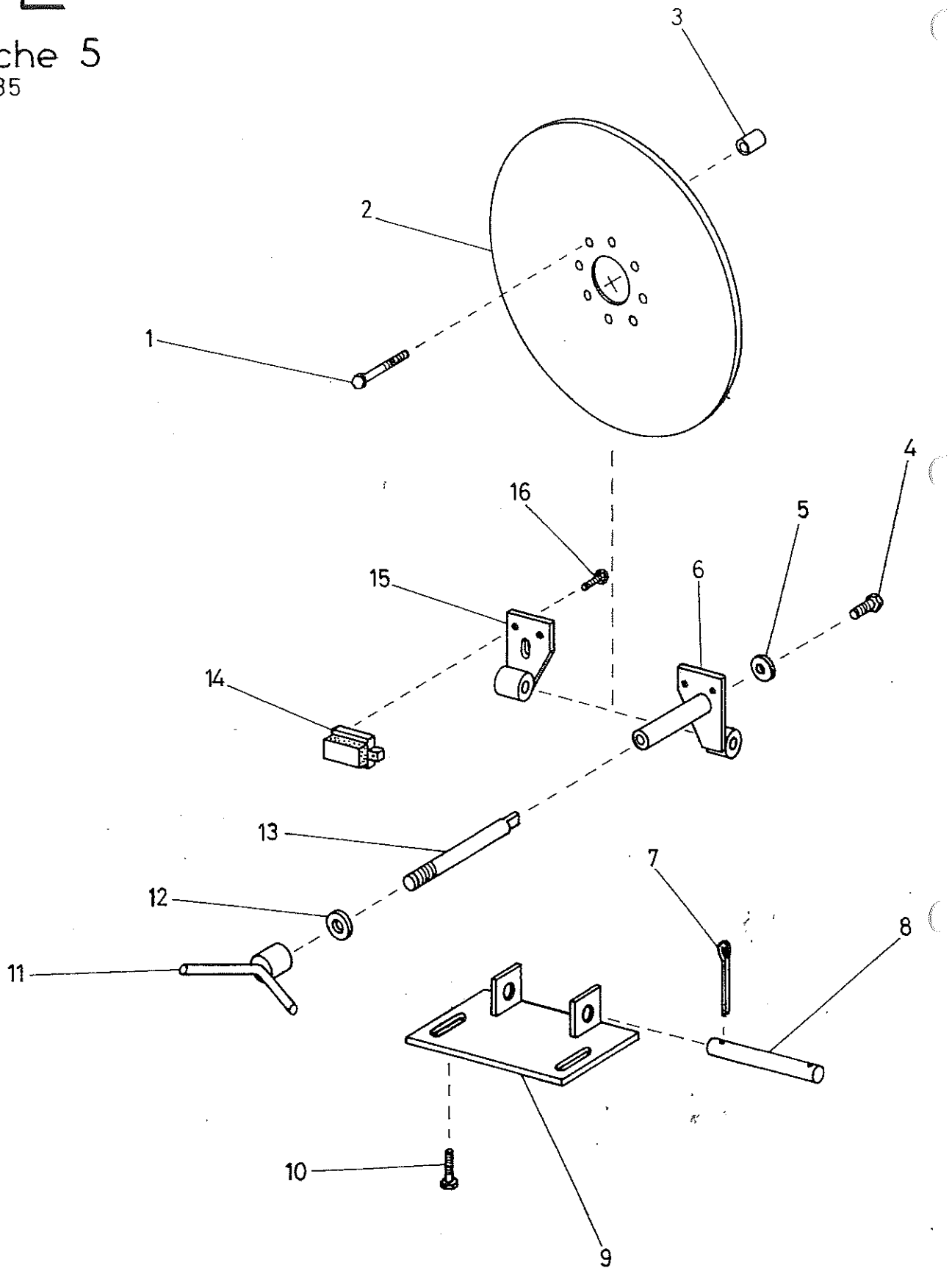
## Planche 4

1985

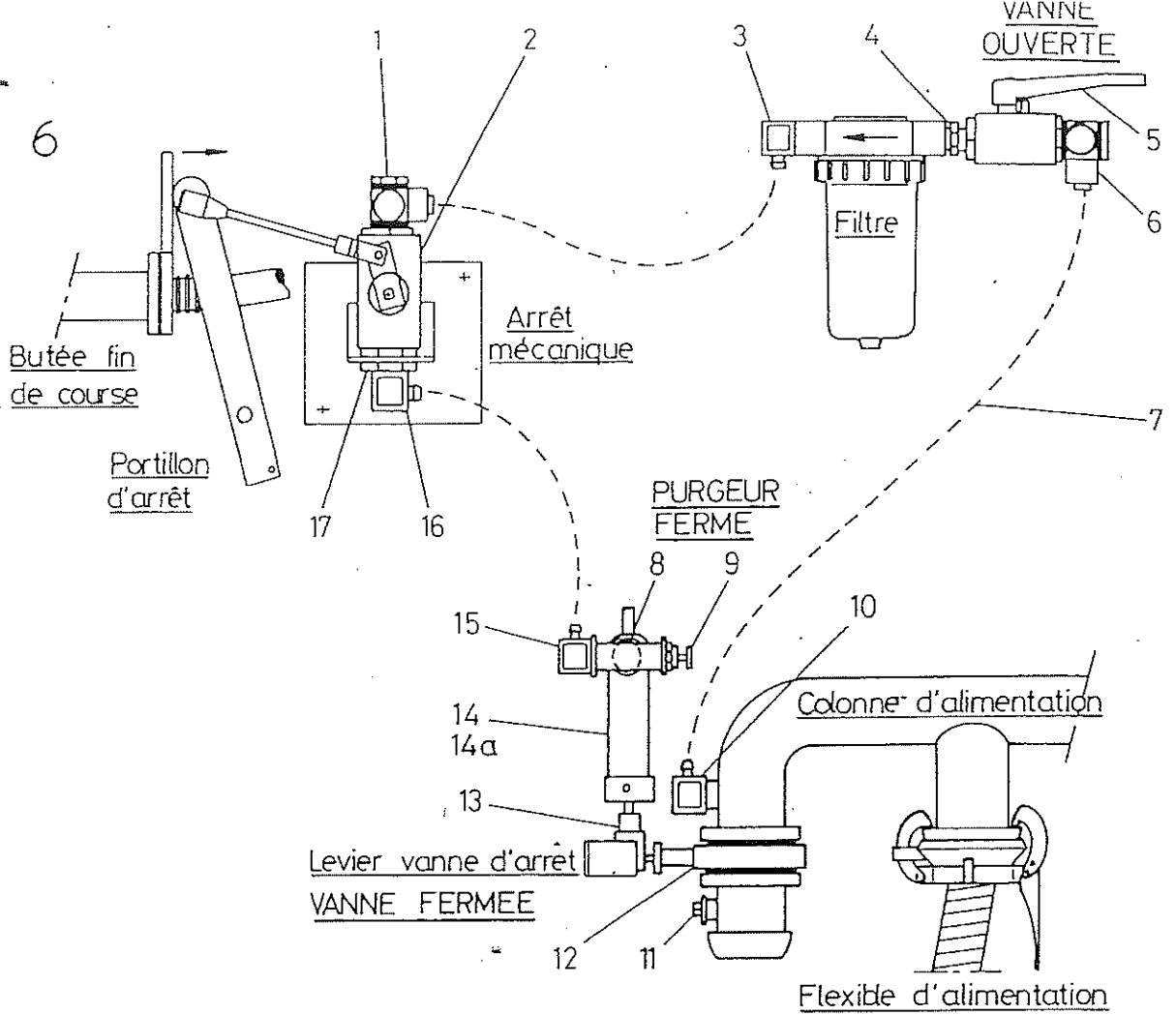


# FL

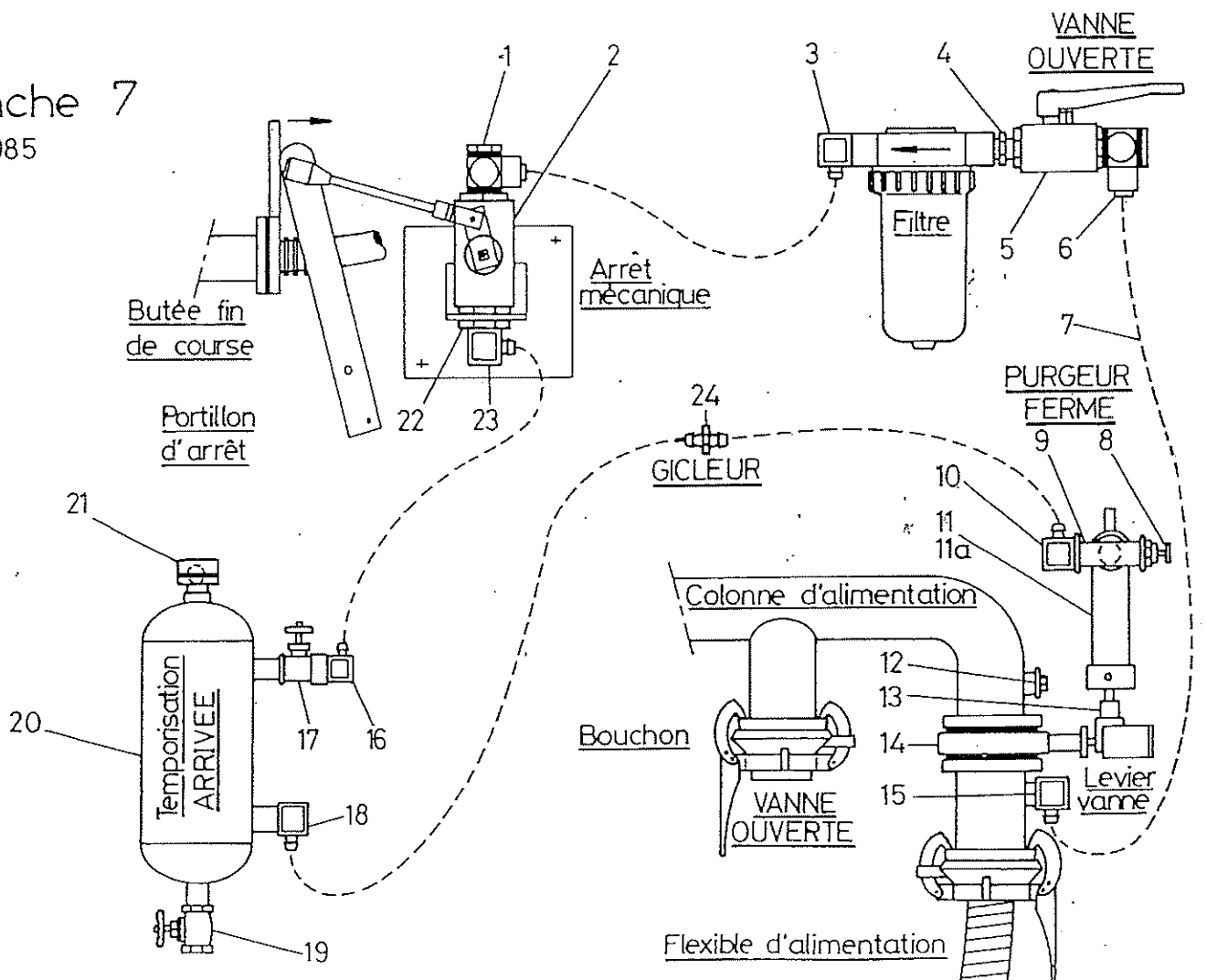
## Planche 5 1985



## Planche 6 1985

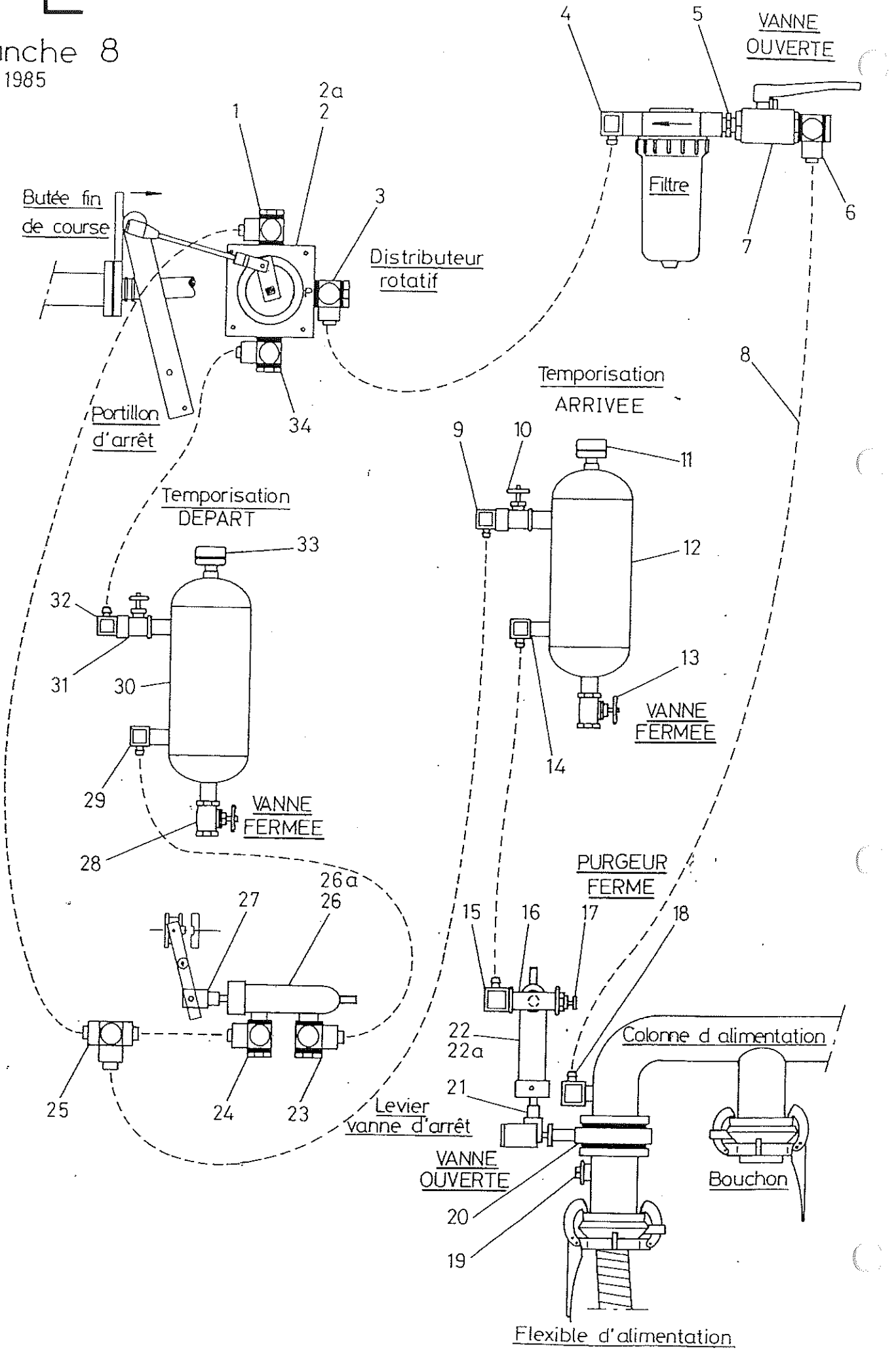


## Planche 7 1985



# FL

Planche 8  
1985





## MINIMAT SERIE FL

REPÈRE	DESIGNATION	REFERENCE
<b>PLANCHE 1</b>		
3	Béquille	06BE010
5/7	Palier UCP216	07PAUCP216
15	Joint KKG089	07JK089
<b>PLANCHE 2</b>		
22	Coude legris 1/4	0DCO813
23	Robinet FF 1/4	0DR40213
25	Coude legris 1/8	0DCO810
32	Secteur bronze 16074	1216074
46	Secteur bronze 14024	1214024
<b>PLANCHE 3</b>		
2	Pignon fou FL82/90 17dts double Pas15,8	54PF17545
	Pignon fou FL100 15dts double Pas15,8	08P555S
2a	Bague métafram C 25x30x32	07BC253032
5	Doigt entrainement fourchette	12DO16509
7	Vis CHC 5x80	0BVBT08080
8/14	Couple conique Z45/15 M3 FL82/90	55CC15453
8	Pignon conique Z32 M4 FL100	0DPC32164
13a	Bague métafram C 25x32x32	07BC253232
14	Pignon conique Z16 M4 FL100	0DPC16324
17	Pignon entrée R,A FL82 Z27 Pas 15,8	54PRA17532
	Pignon entrée R,A FL90 Z24 Pas 15,8	54PRA18532
	Pignon entrée R,A FL100 Z27 Pas 15,8	54PRA17532
23	Chaîne entrain, RA Pas 15,8 (au mètre)	08C15
23a	Faux maillon Pas 15,8	08MC15
23b	Attache rapide Pas 15,8	08MR15
25	Pignon bobine FL100 Z24 Pas 15,8	08P540S24
	Pignon bobine FL90 Z25 Pas 15,8	PLUS REFERENCE
	Pignon bobine FL82 Z26 Pas 15,8	PLUS REFERENCE
26	Chaîne bobine Pas 31,75 (au mètre)	08C31
	Chaîne bobine Pas 41,4 (au mètre)	0DCH41Z
26a	Faux maillon Pas 31,75	08MC31
	Faux maillon Pas 41,4	0DMC41
26b	Attache rapide Pas 31,75	08MR31
	Attache rapide Pas 41,4	0DMR41
31	Palier UCFL 204	07PAUCFL204
31a	Bague métafram C20x24x25	07BC202425
32	Palier UCFL 206	07PAUCFL206
33	Clavette 6x6x20	0BCL060620
34	Clavette 8x7x55	0BCL080755
35	Arbre prise de force RC 440 →CP86	12A116500
	Arbre prise de force SK30W CP86 →	12A216500
37	Crabot male	12CM16506
38	Vis CHC 5x16	0BVBT0516
39	Poulie réceptrice ALU Fb150 →CP86	0DPRFB150
	Poulie réceptrice Acier D1A24 CP86 →	0DPRD125
39a	Bague métafram C20x24x25	07BC202425
40	Courroie CW28x9x1500	PLUS REFERENCE
42	Flasque acc,J4 réducteur	0DFL4J14
43	Garniture 4JE	0DGA4JE
44	Flasque acc,J4 arbre entrée réducteur	0DFL4J20

## MINIMAT SERIE FL

REPÈRE	DESIGNATION	REFERENCE
<b>PLANCHE 3</b>		
45	Réducteur RC440 → CP86	PIECES DETACHEES
	Réducteur SK 33 CP86 →	PIECES DETACHEES
46	Crabot male	12CM14502
48	Pignon entrainement Z15 Pas 31,75	54PIC117512
48a	Bague métafram C40x50x27,5	49BM40
50	Filtre complet F20 → CP86	0DF20
	Filtre complet F10 CP86 →	07F10
52	Tete de filtre F20	0DF20T
	Tete de filtre F10	0DF10T
57	Tamis de filtre F20	0DF20TA
	Tamis de filtre F10 inox	0DF10TAI
53	Joint torique de cuve F20	0DF20JTC
	Joint torique de cuve F10	0DF10JTC
59	Cuve F20	0DF20CU
	Cuve F10	0DF10CU
69	Crabot femelle 16505 → CP86	12CF16505
	Crabot femelle 20505 CP86 →	12CF20505
73	Compte-tour anti-horaire	07CT500AH
77	Doigt entrainement bobine	55DO535
<b>PLANCHE 4</b>		
2	Tête de commande ZV150 → CP86	0DTV150
2a	Poulie motrice Rb150 → CP86	0DPMRB150
	Poulie motrice D1A24 CP86 →	0DPMM125
3	Circlips intérieur D62	0BCI162
4/6	Roulement 6206RS	07RL6206RS
5	Arbre de turbine	10TO301Z
7	Contreface GCQ30	07JOGCQ30
9	Garniture mécanique GY30	07JOGY30
10	Moyeu de turbine	10TO302Z
12	Joint de moyeu	07JOK308Z
13	Robinet MF 1/4	07ROB0813
14	Manomètre 0-16 Bars	07MAN060
16	Joint tournant	07JOUN76
18	Roue à aube	52RA17340
19	Joint de couvercle D600	07JT335Z
23	Joint torique déflecteur	07JTO16
33	Vérin AXA 10 A 100 TF	0DVE10010
33a	Pochette réparation réf,781	0DPO781
35	Vanne papillon DN80	07VA080R
44	Injecteur D16 à D42	10TRZ309 + D,injecteur
<b>PLANCHE 6</b>		
1/6/10/15	Coude legris 1/4	0DCO813
2	Robinet FF 1/4	0DR40213
5	Robinet FF 1/4	0DR42913
7	Tube rilsan 6x8	07TU006N
12	Vanne papillon DN80	07VA080R
14	Vérin AXA 10 A 100 TF	0DVE10010
14a	Pochette réparation réf,781	0DPO781
16	Coude legris 1/8	0DCO810

## MINIMAT SERIE FL

REPERE	DESIGNATION	REFERENCE
<b>PLANCHE 7</b>		
1/6/10/15/16/18	Coude legris 1/4	0DCO813
2	Robinet FF 1/4	0DR40213
5	Robinet FF 1/4	0DR42913
7	Tube rilsan 6x8	07TU006N
11	Vérin AXA 10 A 100 TF	0DVE10010
11a	Pochette réparation réf,781	0DPO781
14	Vanne papillon DN80	07VA080R
17	Robinet pointeau MF 1/4	0PROB04
23	Coude legris 1/8	0DCO810
24	Gicleur union 3/10	0DGIC03
<b>PLANCHE 8</b>		
1/3/6/9/14/15/29	Coude legris 1/4	0DCO813
2a	Pochette réparation distributeur 2920	0DPO231
7	Robinet FF 1/4	0DR42913
8	Tube rilsan 6x8	07TU006N
10/31	Robinet pointeau MF 1/4	0PROB04
	Gicleur union 3/10	0DGIC03
20	Vanne papillon DN80	07VA080R
22	Vérin AXA 10 A 100 TF	0DVE10010
22a/26a	Pochette réparation réf,781	0DPO781

( )

( )

( )

( )